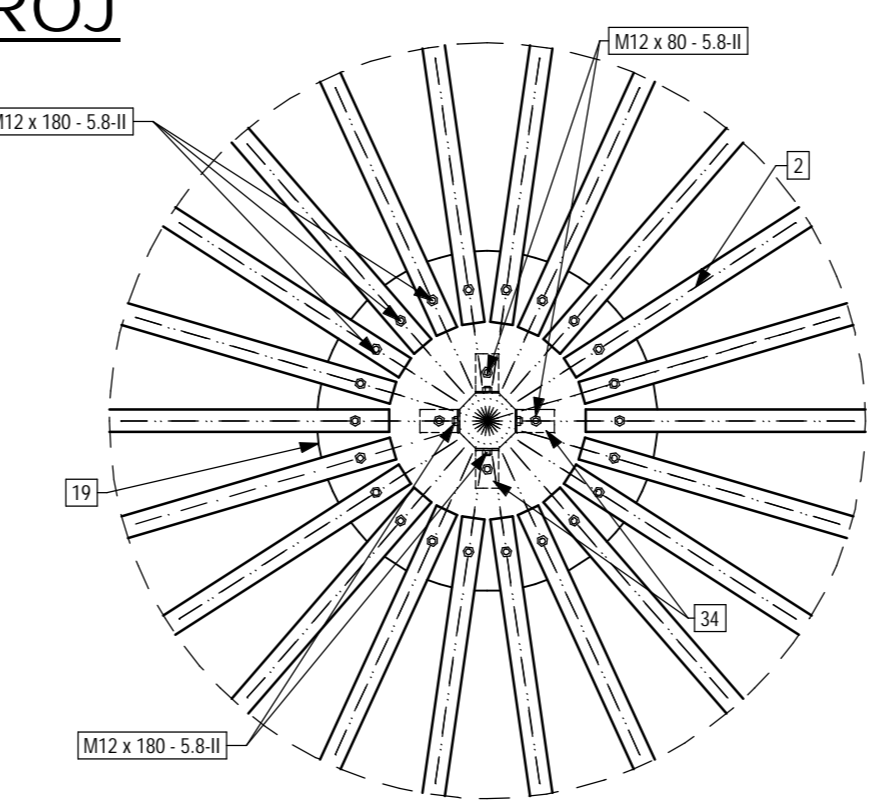
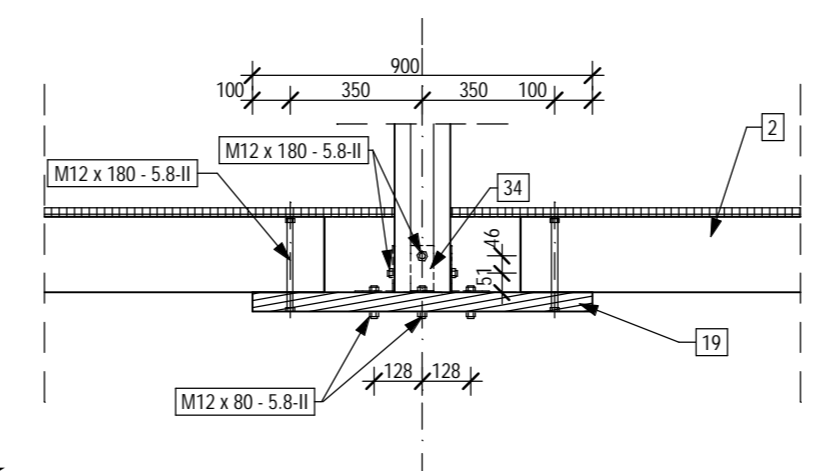


PIERĘCIEŃ GÓRNY
skala 1:20

PRZEKRÓJ



PIERĘCIEŃ DOLNY
skala 1:20

RZUT

Zestawienie materiałów	
Lp	Rodzaj elementu
1	Łuk konstrukcyjny z drewna klejonego 65 x 200 mm
2	Legar dolny główny z drewna klejonego 65 x 130 mm
3	Legar ośdkowy krótki z drewna klejonego 65 x 130 mm
4	Wymian legara ośdkowego z drewna klejonego 65 x 130mm
5	Wieniec dolny z drewna klejonego 60 x 170 mm
6	Wieniec górny z drewna klejonego 60 x 160 mm
7	E' cznik wieńca dolnego bl. 3 mm, C 60/73/350 + L-60/50/270
8	E' cznik wieńca górnego bl. 3 mm 105 x 105 x 90
9	E' cznik krokwi bl. 3 mm 140 x 170 mm
10	4 x bal z drewna litego 50 x 100 mm (równo rozbujsone)
11	Wypełnienie pola górnego łupin' z poliwęglanu gr. 8 mm (na uszczelce gumowej)
12	Listwa dociskowa (drewniana)
13	Skrzydła drzwiowe z drewna klejonego wypełnione PLEXI 4 mm - drzwi podwójne frontowe (70 LEWE + 90 PRAWY) x 210 cm - drzwi pojedyncze frontowe (70 LEWE + 90 PRAWY) x 210 cm - drzwi ewakuacyjno-dostawcze PRAWY 90 x 210 cm
14	Rama okienna uchylna z drewna klejonego wypełnienie PLEXI 4 mm
15	Szkiełko okna uchylnego
16	Blokada wiatrowa
17	Parapet z blachy do okien
18	Pierścień montażowy z drewna klejonego górny
19	Pierścień montażowy z drewna klejonego dolny
20	Wieniec stelaża tropiku
21	Stelaż tropiku - profil stalowy zamknięty
22	Ramię pa³ ku tropiku p³askownik stalowy 20 x 40 mm
23	E' cznik ramienia i pa³ ku profili zamknięty 20 x 40 mm
24	Łupina tropiku 1/22 czaszy PCV
25	Okap łupiny tropiku oraz p³askownik naprężaj³ cy tropik (dolny i poœredni)
26	Pr³t reguluj³ cy naprężenie łupiny tropiku
27	Wentylator wyc³ gowy
28	Guma antypoślizgowa - kratka
29	Łruba mocuj³ ca M 10
30	Wymian z drewna klejonego 65 x 130 mm (opcja)
31	Skrzynka oraz kratka nawiewowa 350 x 1000 mm (opcja)
32	Balka górna 65 x 200mm
33	Słup oœmiok' tny z drewna klejonego 160 x 160mm
34	E' cznik s³upa z pierœciem, bl. 4mm - 60/100/120
35	Słup 160/160mm
36	E' cznik łuku z blatem zadaszenia werandy L3/60/60mm

	TEMAT	PROJEKT ARCHYTEKTONICZNO - BUDOWLANY ARENY WIELOSEZONOWEJ "EMPIRO"	NUMER RYSUNKU
	TYTUŁ RYSUNKU	PIERĘCIEŃ GÓRNY I DOLNY	9
@KK Studio s.c. Maczyłta Krysta & Pa³ Krawczyk CIESZYŃSKI ODRZA 11 44-100 02308 24 57, tel. 022 638 23 93 NIP 548-224-448 REGON 147025990	OBIEKT	Arena Wlotuszonowa "EMPIRO"	FAZA
	ADRES		PB
Wszystkie prawa zastrzeżone. Reprodukowanie lub inne użycie w całości lub części bez pisemnej zgody właściciela praw autorskich. © 2006 @KK Studio s.c.	PROJEKTOWAŁ	Maczyłta KRISTA lpr. nr 21989 B B	SKALA RYSUNKU
	OPRACOWAŁ	Marcin GAWŁAS	1:20
			DATA
			09.2006